

# Regulace elektrických ohřivačů



JTR-18-1-B, JTR-24-1-B



JTR-2-B

## JTR-2-B, JTR-12-1N-B, JTR-18-1-B a JTR-24-1-B

Triakové spínače JTR umožňují bezkontaktní spínání elektrického ohřivače. Toto řešení přináší některé výhody:

- spolehlivost polovodičových součástek – zařízení nevyžaduje žádnou obsluhu ani zvláštní údržbu
- napětí je spínáno při průchodu nulou – minimální rušení do sítě
- bezhluchý chod (v porovnání se stykači)
- plynulé řízení topného výkonu od 0 do 100 % na základě ovládacího napětí 0–10V

### Přirazení ohřivačů:

- JTR-2-B – 1×230V do 2,3kW
  - JTR-12-1N-B – 1×230V nebo 2×230V do 6/12kW
  - JTR-12-1N-B – 1×400V nebo 3×400V do 12kW
  - JTR-18-1-B – 1×400V nebo 3×400V do 18kW
  - JTR-24-1-B – 3×400V do 24kW
- 3fázové ohřivače musí být zapojeny do trojúhelníku nebo do hvězdy (střed hvězdy nesmí být připojen ke střednímu vodiči). U ohřivačů na 3×400V musí být zátěž rozdělena mezi jednotlivé fáze symetricky, ve všech fázích musí tedy ohřivač odebírat stejný proud.
- Jmenovitý proud triakového spínače nesmí být překročen.

Doporučený typ regulátoru:  
UNIREG

Poznámka: JTR nejsou potřeba pro  
MBE ... R2.

## JTR-18-1

Triakový spínač má stejné parametry jako JTR-18-1-B, ale jiný způsob řízení výkonu.

### Technické údaje JTR-2-B

Napěťová soustava	1/N/PE AC 230V	
Jmenovitý proud	A	10
Napětí ohřivače	1×230V	
Příkon připojeného el. ohřivače max.	kW	2,3
Orientační tepelná ztráta při plném zatížení	W	16
Maximální předjištění	16B/1	
Rozměr (v × š × h)	187 × 152 × 92 mm	

### Technické údaje JTR-12-1N-B

Napěťová soustava	2/N/PE AC 400/230V	
Jmenovitý proud	A	27
Napětí ohřivače	1×400V nebo 3×400V	
Příkon připojeného el. ohřivače max.	kW	12
Orientační tepelná ztráta při plném zatížení	W	70
Maximální předjištění	32B/2	
Rozměr (v × š × h)	320 × 184 × 119 mm	

### Společné technické údaje:

Ovládací napětí	V	0 – 10
Vstupní proud ovládacího vstupu	mA	max. 10
Dovolená teplota a vlhkost okolí za provozu	°C %RH	0 – 30 <95
Dovolená teplota a vlhkost okolí při skladování	°C %RH	-25 – 50 <95
Krytí		IP30
Izolační třída		I
Provozní teplota chladiče	°C	65

### Technické údaje JTR-18-1-B, JTR-18-1

Napěťová soustava	3/N/PE AC 400/230	
Jmenovitý proud	A	27
Napětí ohřivače	1×400V nebo 3×400V	
Příkon připojeného el. ohřivače max.	kW	18
Orientační tepelná ztráta při plném zatížení	W	70
Maximální předjištění	32B/3	
Rozměr (v × š × h)	320 × 184 × 119 mm	

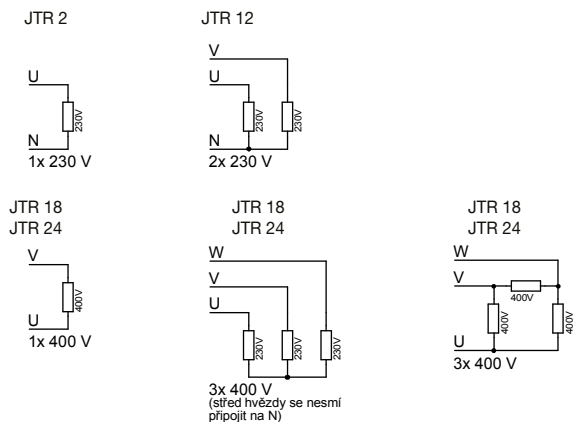
### Technické údaje JTR-24-1-B

Napěťová soustava	3/N/PE AC 400/230V	
Jmenovitý proud	A	35
Napětí ohřivače	3×400V	
Příkon připojeného el. ohřivače max.	kW	24
Orientační tepelná ztráta při plném zatížení	W	92
Maximální předjištění	40B/3	
Rozměr (v × š × h)	450 × 184 × 119 mm	

# Regulace elektrických ohřivačů

Elektrický ohřivač	Výkonový spínač
1x 230 V, do 2,2 kW	JTR-2-B výkonový spínač integrován
2x 230 V, do 6 kW	JTR-12-1N-B
2x 230 V, do 11 kW	JTR-12-1N-B
1x 400 V, do 6 kW	JTR-18-1-B
3x 400 V, do 9 kW	JTR-18-1-B
3x 400 V, do 16,7 kW	JTR-18-1-B
3x 400 V, do 18 kW	JTR-18-1-B
3x 400 V, do 24 kW	JTR-24-1-B
3x 400 V, do 22,5 kW	JTR-24-1-B
3x 400 V, do 33,3 kW	JTR-18-1

přřazení výkonových spínačů JTR



zapojení elektrických ohřivačů

## PS-21

Převodník PS-21 slouží k převodu vstupního napětí 0–10 V na stejný výstupní napětí s vyšší proudovou zatížitelností. Vhodné pro např. elektrické ohřivače MBE ... R2, které jsou řízeny nadřazeným regulačním systémem, jehož výstup 0–10 V nemůže dodat proud 10 mA. Na výstup PS-21 je možné připojit řídicí vstup jednoho či dvou triakových spínačů. Převodník PS-21 je integrovanou součástí JTR-...-B. PS-21 se osazuje do rozvaděče na DIN lištu.

Napájecí napětí	AC/DC 24 V
Spotřeba (bez připojeného výstupu)	5 mA
Vstupní impedance	56 kΩ
Výstupní proud max.	20 mA
Pracovní teplota	0 až 40 °C
Rozměry v mm (š x v x h)	35 x 90 x 59