



OZEO FLAT 2V N





1. OBECNÉ INFORMACE

1.1 Upozornění

Tento ventilátor je navržen pro použití v systémech nuceného větrání obytných i komerčních prostor. Níže uvedené informace poskytují informace týkající se instalace, uvádění do provozu a řádného používání. Vzhledem k neustálému vývoji výrobků si výrobce vyhrazuje právo na změny v tomto návodu bez předchozího upozornění. Zařízení musí instalovat kvalifikovaná osoba.

1.2 Obecné bezpečnostní pokyny

Dodržujte bezpečnostní pokyny, abyste předešli poškození ventilátoru a zranění osob. Technické parametry nesmí být měněny.

Ventilátory musí být napájeny jednofázovým střídavým proudem 230 V / 50 Hz.

Instalace musí být v souladu s platnými místními předpisy.

Spotřebič musí být nainstalován tak, aby se zabránilo kontaktu osob s rotujícími částmi nebo s částmi pod napětím.

Před jakoukoli manipulací předem odpojte zařízení od napájecího napětí.

Používejte vhodné nástroje a zařízení používejte pouze k účelu, ke kterému je určeno.

Tento spotřebič mohou používat děti od 8 let a osoby se sníženou schopností, pokud jsou pod dohledem nebo dostávají pokyny.

1.3 Záruka a odpovědnost

Záruka

Na zařízení se vztahují práva z vadného plnění dle platných právních předpisů v České republice. Záruční doba se počítá od data zakoupení.

Záruka se nevztahuje na:

Náklady na montáž a demontáž; závady, které jsou podle názoru společnosti Soler & Palau, resp. Elektrodesign ventilátory, s.r.o. způsobeny nesprávnou montáží, neoprávněnými zásahy, nedbalostí nebo nehodou. Závady vzniklé v důsledku neoprávněných zásahů nebo oprav provedených třetími stranami bez souhlasu společnosti, Soler & Palau, resp. Elektrodesign ventilátory, s.r.o. Případnou reklamaci řešte přímo s vaším dodavatelem.

Občanskoprávní odpovědnost

Toto zařízení bylo navrženo pro větrací systémy, které zajišťují výměnu vzduchu prostřednictvím odvodu vzduchu. Společnost, Soler & Palau, resp. Elektrodesign ventilátory, s.r.o. nenesou odpovědnost za škody způsobené:

- Nesprávným používáním,
- Běžným opotřebením součástek,
- Nedodržením pokynů uvedených v tomto návodu týkajících se bezpečnosti, používání a uvedení do provozu,
- Použitím dílů, které nebyly dodány společností, Soler & Palau, resp. Elektrodesign ventilátory, s.r.o.

2. VLASTNOSTI JEDNOTKY

2.1 Konfigurace

Ventilátor se skládá:

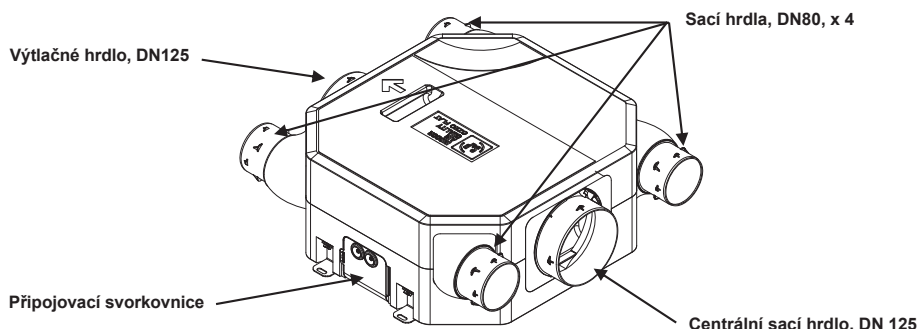
• Hrdla na sání ventilátoru

- Jedno centrální sací hrdlo o průměru 125 cm.
- Čtyři sací hrdla, každé o průměru 80 cm.
- Těchto pět hrdel je vybaveno dvojitou řadou úchytů, které zlepšují a usnadňují připojení ohebného potrubí.

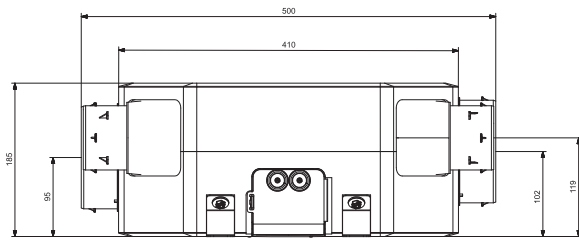
• Hrdlo na výtlaku ventilátoru

- 1 hrdlo o průměru 125 mm pro připojení potrubí zakončené výfukovou mřížkou.

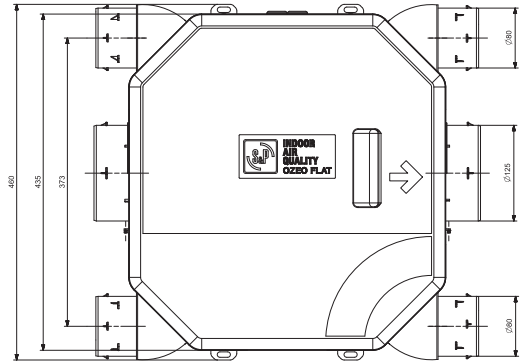
VOLITELNÉ: Pro hrdla o průměru 160 mm: 5800138900 ADAPTÉR, PRŮMĚR 125–160



2.3 Rozměry a hmotnost



HMOTNOST: 3 kg
Celkové rozměry: 500 mm × 460 mm × 185 mm



3. INSTALACE

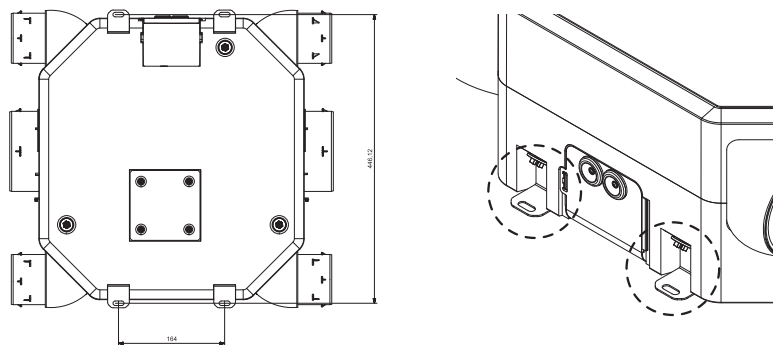
Řada OZEO FLAT je speciálně navržena pro instalaci do podhledů, lze ji však připevnit na jakoukoli stěnu, ať už vodorovnou, svislou nebo šikmou.

3.1 Upevnění

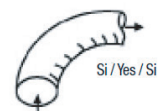
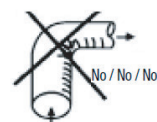
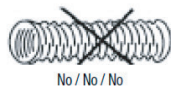
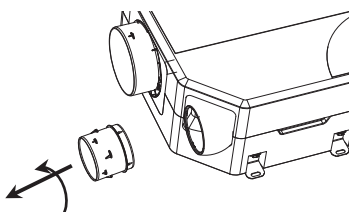
Ventilátor je vybaven montážními konzolami nožičkami pro upevnění na jakýkoli povrch.

Pomocí přiložené šablony vyznačte upevňovací body. 4*Ø 4.

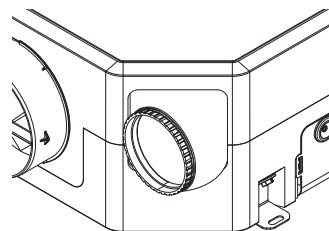
Použijte hmoždinky vhodné pro typ stěny, na kterou se zařízení bude instalovat.



3.2 Napojení na potrubní síť



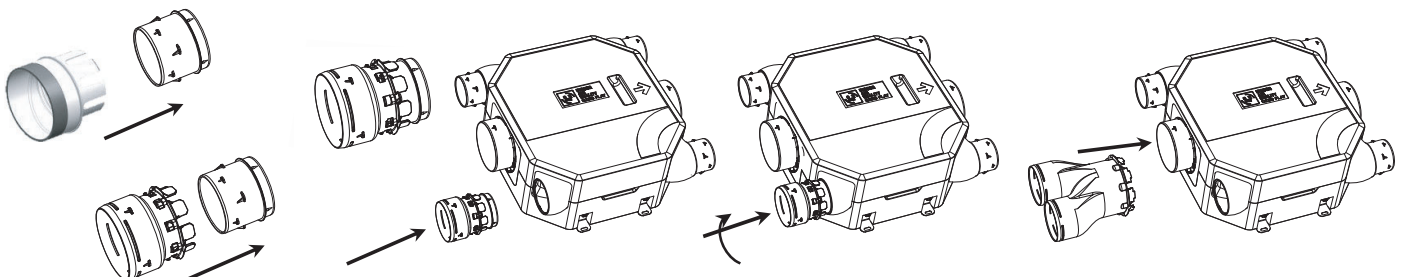
Pro snazší instalaci sejměte hrdla z ventilátoru, připojte k nim ohebné potrubí a nasadte zpět na ventilátor. Nepoužívaná hrdla je nutné uzavřít pomocí zásepky dodané k tomuto účelu.



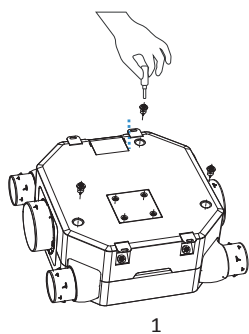
VOLITELNĚ: Pokud potřebujete další kryty hrdel, objednejte si 5800138900 ADAPTÉR, PRŮMĚR 125–160 (5 ks)

Příslušenství k potrubí: RED 80/90, RED 80/75 a RED 90/125 pro polopružné potrubí FLEXICIR MVD 75 nebo MVD 90.

ADRF 100/80 pro potrubí TUBCIR Ø100: nasuňte spojku na hrdlo a zajistěte ji svorkou.

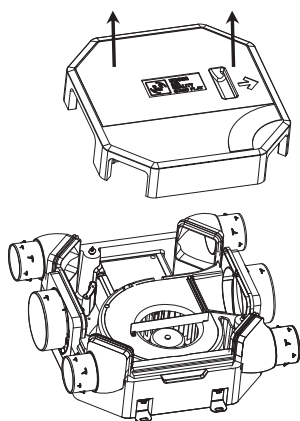


Otočení hrdel o 90°



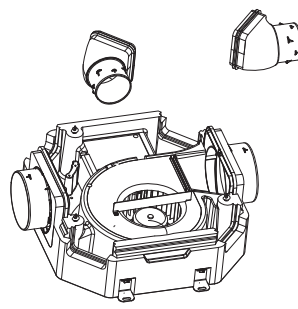
1

Odšroubujte 3 šrouby TORX T40 (s 10mm šestihřannou hlavou) dole.



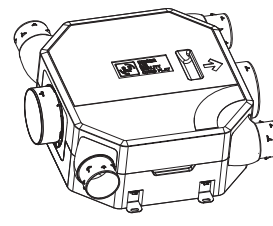
2

Odšroubujte víko



3

Otočte hrdla



4

Umístěte víko zpět a nezapomeňte vše řádně sešroubovat

3.3 Elektrické připojení

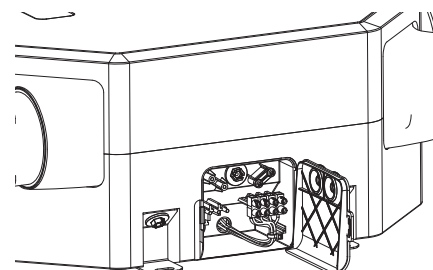
Napájení: 230 V, 50 Hz;
Maximální proud: 0,5 A;
Elektrická ochrana: 2 A;
Maximální příkon: 39 W

2 rychlosti: PV:
Nízká rychlost GV: Vysoká rychlost

Vnitřní svorkovnice
a barevné označení

Přívodní kabel a
označení vodičů

Černá	⊙ ⊙ ⊙	↗	Spínač
Hnědá	⊙ ⊙ PV	→ L	
Bílá	⊙ ⊙ N	→ N	
V/A	⊙ ⊙ +	⊕	
			230V 50Hz
Black	⊙ ⊙ GV	↖	Spínač
Brown	⊙ ⊙ PV	→ L	
White	⊙ ⊙ N	→ N	
V/A	⊙ ⊙ +	⊕	
			230V 50Hz

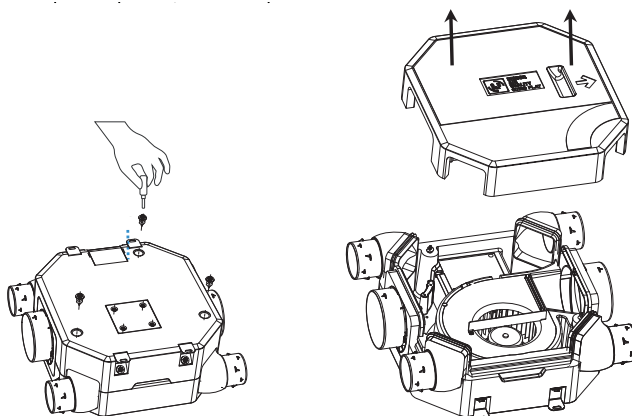


Pokud chcete využívat obě rychlosti, budete muset nainstalovat přepínač nebo volič, jak je znázorněno na schématu.

4. ÚDRŽBA

Upozornění: Před prováděním jakýchkoli prací na spotřebiči je nutné jej řádně odpojit od napájecího napětí.

Každých 6 měsíců: Otřete vlhkým hadříkem od znečištění všechny přívodní hrdla včetně odvodních výustek ve vnitřních prostorách. **Každé 2 roky:** Otevřete jednotku a pomocí kartáče odstraňte veškerý prach z vnitřku.



3* TORX T40 (s šestihřannou hlavou M6)

5. VYŘAZENÍ Z PROVOZU A RECYKLACE



Nařízení EU a náš závazek vůči budoucím generacím nás zavazují k recyklaci materiálů; prosím, zajistěte, aby veškeré zbytky obalových materiálů byly vyhozeny do příslušných kontejnerů na tříděný odpad. Pokud je váš spotřebič označen také tímto symbolem, odvezte prosím vyřazený spotřebič do nejbližšího sběrného dvora. Máte-li jakékoli dotazy týkající se produktů S&P, obraťte se prosím na síť poprodejních služeb, pokud se nacházíte ve Španělsku, nebo na svého obvyklého distributora v jiných částech světa. Nejbližší servisní místo najdete na webových stránkách www.elektrodesign.cz.