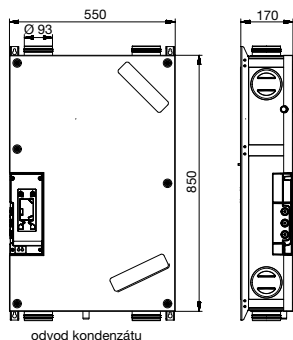




entalpický
výmenník



odvod kondenzátu



EC motor



Plug & play



max. účinnosť
SZT



energy efficient
ventilation system



■ montáž

Technické parametre

■ Skriňa

je vyrobený z odolného EPP s vysokou hustotou. Predný kovový panel je lakovaný práškovou farbou bielej farby. Pripojovacie kruhové zásuvky Ø 93 mm s obojstranným tesnením. Hrdlá sa dajú otočiť do strany. Prístup k servisu je z prednej časti zariadenia.

■ Ventilátory

Jednotka obsahuje dva radiálne ventilátory s dopredu zahnutými lopatkami s EC motorom.

■ Motory

sú jednofázové EC s nízkou spotrebou, 230V/50Hz. Krytie IP21.

■ Rekuperácia

Protiprúdový doskový tepelný výmenník dosahuje účinnosť SZT až 88%. Verzia s entalpickým výmenníkom dosahuje účinnosť SZT 85% a účinnosť SZV až 73%. Výmenník je prístupný po otvorení čelného panelu.

■ Filtre

V jednotke sú osadené dva doskové filtre triedy G4 (ISO coarse 65%) na saní aj odťahu. Ako príslušenstvo je možné na sanie čerstvého vzduchu dodať filtre triedy M5.

■ Elektrické pripojenie

Z jednotky je vyvedený trojžilový napájací kábel 230V/50Hz, ktorý nie je ukončený vidlicou (pripojenie do skrinky).

■ Regulácia

Jednotka je v základnej verzii vybavená reguláciou na konštantný prietok. Ďalej je vybavená teplotno-vlhkostnými a teplotnými snímačmi, na základe ktorých môže pracovať automatickom režime bez nutnosti

zásahu používateľa. Súčasťou dodávky je nástenný ovládač, ktorý umožňuje prepnutie z automatického režimu do manuálneho s možnosťou prepínania troch intenzít vetrania a indikuje znečistenie filtrov pomocou LED diódy. Jednotku je možné ovládať aj na diaľku pomocou mobilnej aplikácie alebo webového rozhrania (vyžaduje sa modul SPCM Lite M) alebo cez Modbus RTU. Okrem toho je jednotka vybavená kontaktom na aktiváciu funkcie BOOST s prednastaveným dobehom na 10 minút. Inú dobu dobehu je možné nastaviť pomocou protokolu Modbus.

■ Montáž

Zariadenie je určené na vertikálnu montáž na stenu v interiéri. Požadovaná teplota okolia je od 10 do 50 °C. Jednotka musí byť namontovaná tak, aby poskytovala dostatočný priestor na demontáž čelnej strany jednotky, výmenu filtrov, pripojenie odvodu kondenzátu do odpadu so sifónovou zápachovou uzávierkou a na vykonávanie pravidelných kontrol elektroinštalácie. Ak je jednotka namontovaná za prepážkou, je potrebný kontrolný otvor pre obsluhu.

■ Hluk

Hladina akustického výkonu na plášti je uvedená v tabuľke technických parametrov.

■ Príslušenstvo

SF-P 138 podtlakový sifón s uzáverom SPCM Lite M komunikačný modul AxB crossbox nadstavec pre zmenu polohy hrdiel

■ Pokyny

Jednotka je „plug & play“, čo znamená, že sa po inštalácii naozaj ľahko uvedie do

prevádzky bez zložitého nastavovania.

Ak je potrebné doplniť jednotku o predohrev alebo dohrev, je možné použiť ohrievače potrubia MBE-AFP 100/0,4 (125/0,4 alebo 125/0,8). Výmena filtrov sa odporúča aspoň raz ročne.

■ Informácie

Malá jednotka určená do bytových alebo rodinných domov. Vyznačuje sa jednoduchou montážou a spravidzovaním, možnosťou automatickej prevádzky a veľmi úspornou prevádzkou.



AxB crossbox nadstavec pre zmenu polohy hrdiel



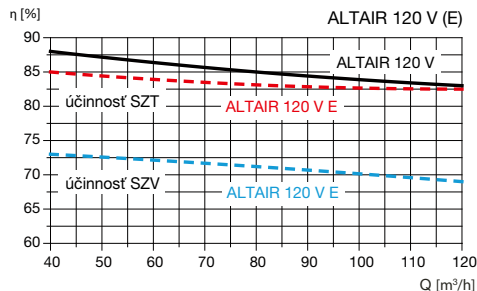
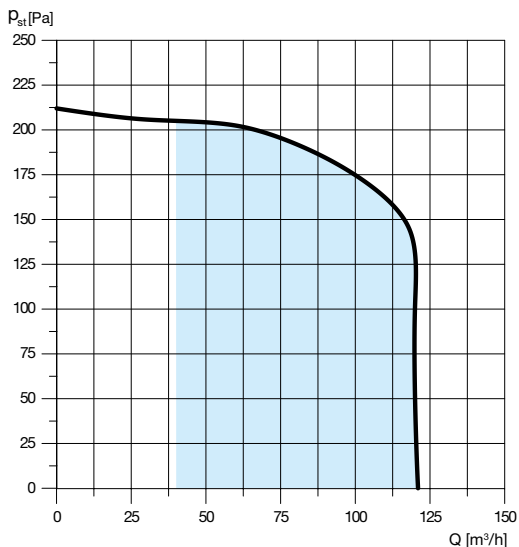
filtre radu G4/G4, M5/G4

Typ	max. prietok (100 Pa) [m³/h]	napätie [V]	max. príkion [W]	hladina akustic. výkonu* [dB(A)]	max. účinnosť SZT** [%]	max. účinnosť SZV** [%]	hmotnosť [kg]
ALTAIR 120 V	120	230	53	47	88	-	20
ALTAIR 120 V E	120	230	58	47	85	73	20

* hladina akustického výkonu pri referenčnom prietoku (70% max. prietoku) a vonkajšom statickom tlaku 50 Pa

** EN 13141-7

Charakteristiky



Príkion jednotky (120 V/120 V E) podľa prac. bodu výkonovej charakteristiky – $P_{abs}[W]$

P_{st} [Pa]	Q [m³/h]		
	70	105	120
150	40/42	49/51	53/56
100	31/32	37/39	47/50
50	12/14	17/18	23/24

Výkonové charakteristiky

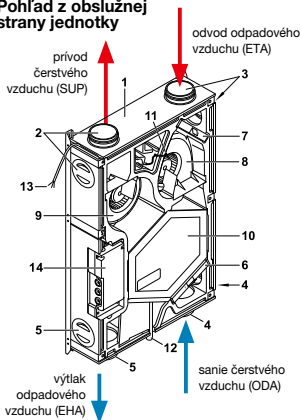
P_{st} statický tlak v Pa
Q prietok v m³/h
čisté filtre

oblasť možného pracovného bodu jednotky

Pre informácie o akustických výkonoch na hrdlách a plášti v požadovanom pracovnom bode, prosím, kontaktujte našu technickú podporu.

Doplňujúce vyobrazenie

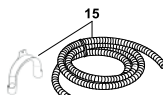
Pohľad z obslužnej strany jednotky



Obsah balenia jednotky ALTAIR 120 V

1. vetracia jednotka ALTAIR
2. prívod čerstvého vzduchu do interiéru (SUP)
3. odvod odpadného vzduchu z interiéru (ETA)
4. sanie čerstvého vzduchu z exteriéru (ODA)
5. výtlak odpadového vzduchu do exteriéru (EHA)
6. filter G4 (ISO coarse 65%) na saní
7. filter G4 (ISO coarse 65%) na výtlaku

8. ventilátor na výtlaku
9. ventilátor na saní
10. rekuperačný výmenník
11. snímač vlhkosti
12. hadica odvodu kondenzátu
13. napájací kábel
14. svorkovnica
15. hadica odvodu kondenzátu
16. ovládač jednotky (vrátane 10 m kabeľu)



ovládač jednotky (súčasťou dodávky)

Príslušenstvo



SF-P 138
vákuový sifón s uzáverom



SPCM Lite M – komunikačný modul pre vzdialenú správu jednotky pomocou mobilnej aplikácie alebo webového rozhrania Connectair

