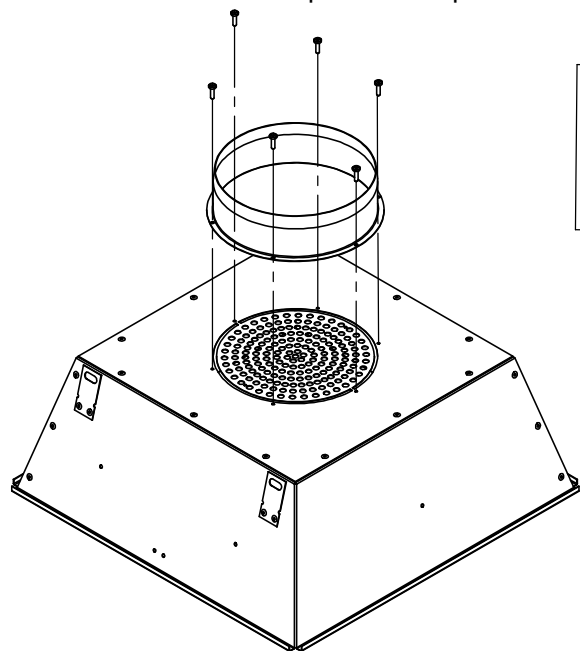


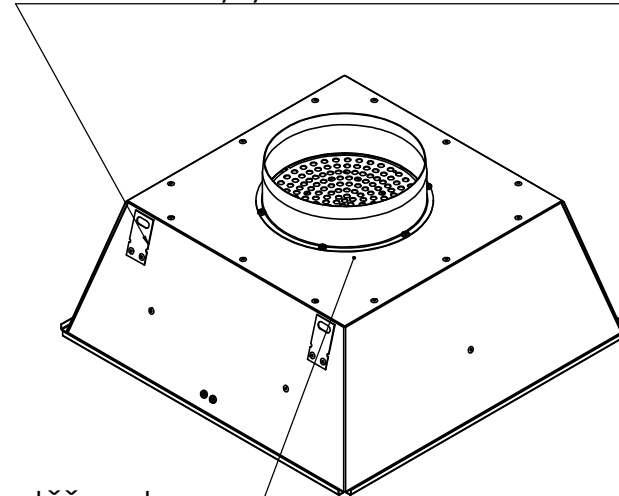
# MONTÁŽNÍ NÁVOD NA ODVODNÍ PLENUM BOX PQZ(I,X)-V-EKO

1) kruhovou zděř přišroubovat do připravených otvorů na přední straně boxu pomocí přiložených šroubů do plechu



**!!! šrouby utahovat na malý kroučící moment !!!**

k uchycení boxu na závitové tyče je potřeba ohnout úchyty do horizontálního směru



spojení zděře a boxu po obvodu zatmelit

2) konzoli na uchycení čelní desky přišroubovat do připravených otvorů na bocích boxu pomocí přiložených šroubů do plechu a křížem protáhnout lanka skrz otvory na konzoli

